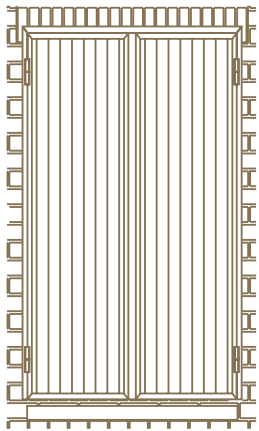
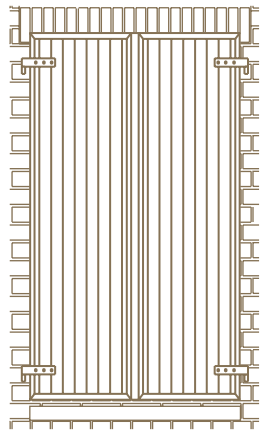


SCURONE

Lo scurone è un sistema di oscuramento che coniuga perfettamente sicurezza e tradizione. Le sue ante sono formate da doghe allineate l'una all'altra verticalmente che non permettono il passaggio né di luce né di aria. Le doghe in alluminio conferiscono allo scurone un aspetto elegante che esteticamente richiama le forme morbide del serramento in legno. Inoltre, i profili in alluminio utilizzati garantiscono robustezza e resistenza del prodotto nel tempo. Lo scurone Ponzio è disponibile in due versioni: con e senza telaio; quest'ultimo è ancorato direttamente al muro con i cardini; infine, può essere dotato anche di doghe termiche che favoriscono maggiore isolamento.

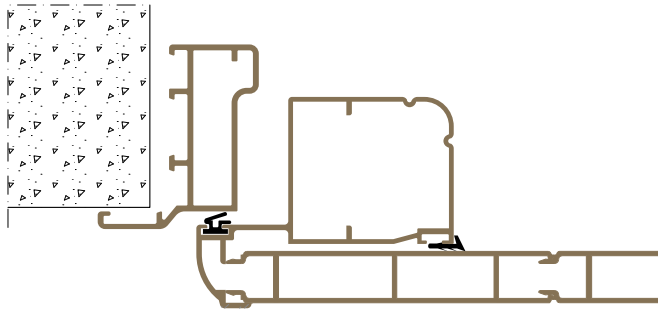


CON TELAIO

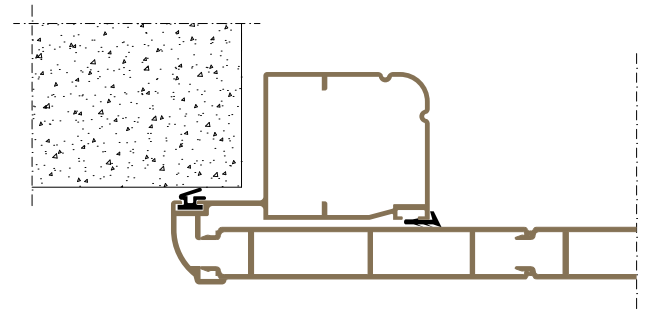


SENZA TELAIO

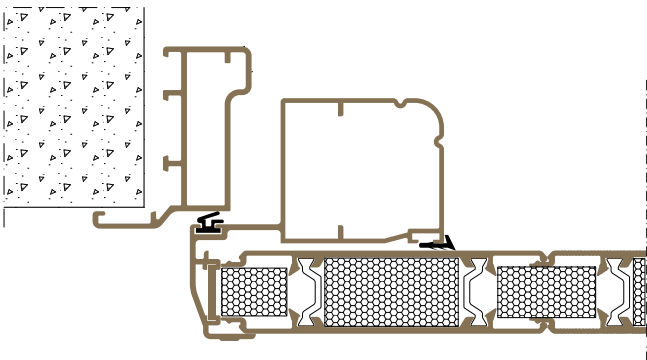
LINEE ESTETICHE



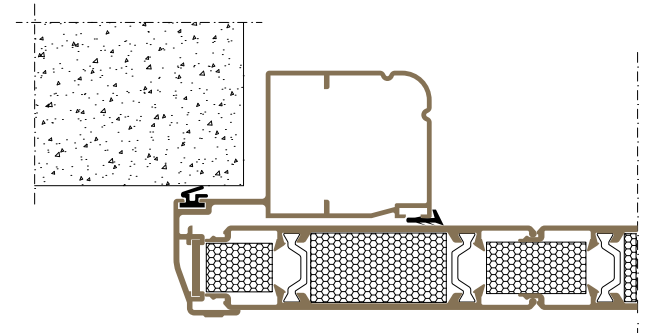
Scurone con telaio e senza anta termica



Scurone senza telaio e senza anta termica



Scurone con telaio e anta termica



Scurone senza telaio e con anta termica

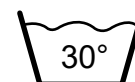
PULIZIA E MANUTENZIONE

Per garantire un buon funzionamento e la durata nel tempo, la tua persiana ha bisogno di essere sottoposta ad una semplice manutenzione annuale. Pulire la persiana in alluminio è molto semplice: è sufficiente passare una spugna o un panno morbido bagnato con apposito detergente. Il detergente deve essere:

- neutro;
- non abrasivo;
- non a base di ammoniacca;
- non a base di cloro (candeggina).

Si consiglia di pulire le superfici in alluminio quando non sono esposte a fonti di calore diretto, come i raggi solari, e di utilizzare solo acqua a temperatura massima di 30°. E' importante accertarsi che non ci siano corpi estranei nelle guide e nelle fessure del serramento stesso; a tal proposito, bisogna rimuovere polvere e sporco in eccesso con un aspirapolvere. Le parti meccaniche, invece, devono essere pulite con uno spray al silicone o al teflon.

“Più Vitall” è lo straordinario kit Ponzio di pulizia e manutenzione delle finestre, porte e persiane in alluminio. Il primo che pulisce davvero l'alluminio. Tre prodotti unici: Vitall Clean, Vitall Lux e Vitall Sblock, distribuiti in un comodo contenitore, per detergere, ravvivare e lubrificare tutte le superfici in alluminio. Una soluzione nuova per tenere i serramenti vivi e puliti nel tempo.



Richiedi al tuo
serramentista di fiducia
il manuale di pulizia e
manutenzione !!!

FINITURE SUPERFICIALI

ALUMINIUM SURFACE FINISHES



21 color Fine
21 color Ultra

BRASED[®]
Anodizzato graffiato

Anodizzato Graffiato
Scratched anodized



21 color

STAROX[®]
Anodizzato lucido

Anodizzato Colorato
Coloured anodized finish



21 color Normal
21 color Super

Velvet[®]
Anodizzato vellutato

Anodizzato Vellutato
Silky Anodized



24 color cartella 1

Polycrom[®]
Ossidato spazzolato/Verniciato particolare

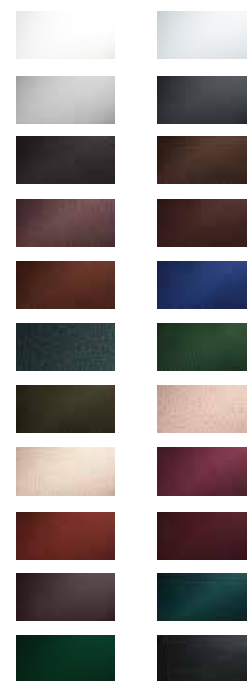
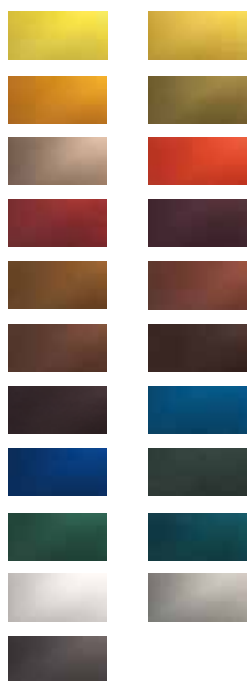
Ossidati e Verniciati con
effetti speciali
*Oxidized and varnished
with special effects*



24 color cartella 2

Polycrom[®]
Ossidato spazzolato/Verniciato particolare

Ossidati e Verniciati con
effetti speciali
*Oxidized and varnished
with special effects*



Richiedi l'esclusivo programma **GARANZIA PONZIO**
sulle finiture speciali per le vostre finestre

Request the exclusive **PONZIO WARRANTY** program
on the special finishes for your windows

Tutti i colori sono disponibili su www.ponziocolorbox.it
All finishes are available on www.ponziocolorbox.it



FINITURE SUPERFICIALI

ALUMINIUM SURFACE FINISHES



21 color

Marbel[®]
Verniciato speciale garantito

Verniciato speciale
Special painted



24 color

Uberall[®]
Sublimato effetto legno

Effetto legno
Wood effect



18 color

UberallHD[®]
Sublimato effetto legno garantito

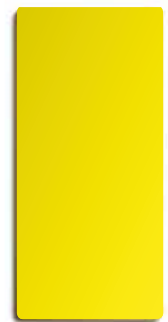
Effetto legno garantito
Guaranteed wood effect



21 color

VERTEX[®]
Sublimato effetti particolari

Sublimato con effetto 3D
Enhanced with 3D effect



372 color

Ral[®]
Verniciato lucido e opaco

Verniciati lucidi e opachi
Painted glossy and Matt

