



I frangisole delle linee **VR 70** e **VR 90** dimostrano che perfezionare gli aspetti funzionali non significa trascurare l'estetica. Grazie alla loro forma speciale, le lamelle sono ideali ovunque sia richiesta una buona schermatura della luce. La posizione delle lamelle è regolabile in qualsiasi posizione, a seconda delle esigenze. Le diverse varianti soddisfano ogni esigenza.

Schenker
Storen

OSCURAMENTO



VR70-90

COD. 8873 - COD. 8866



- + LAMELLE FRANGISOLE CLASSICHE
- + IDEALI PER GRANDI DIMENSIONI
- + FACILI DA INSTALLARE



Guida per funicella: la guida per funicella opzionale delle VR 90 consente svariate possibilità architettoniche nella progettazione della facciata.

Variante lamelle microforate

COSA LA RENDE UNICA

- Rapporto qualità-prezzo ottimale.
- Ampio spettro di applicazione, ad esempio per edifici amministrativi, scuole, villaggi residenziali, case per anziani, ospedali, case unifamiliari e plurifamiliari.
- Diverse posizioni delle lamelle per una schermatura ottimale di ambienti abitativi e lavorativi.
- Regolazione modulata della luminosità interna.

CARATTERISTICHE COSTRUTTIVE

- Elegante profilo delle lamelle per facciate esteticamente pregevoli.
- Guide dotate di profilo antirumore stabilizzato ai raggi UV per un comando silenzioso.
- Eccellenti proprietà isolanti che riducono i costi dell'energia.
- Solide lamelle flangiate su entrambi i lati larghe 70 mm e 90 mm con profili antirumore.
- Lamelle spesse 0,42 mm.
- Tutti i componenti meccanici essenziali possono essere sostituiti in loco.

OPTIONAL VR 70

- Guida estrusa.
- Lamelle disponibili anche perforate (5% di fori, diametro fori 0,8 mm).
- Azionamento manuale o a motore.
- Integrabili con sistema IO o Domotica.

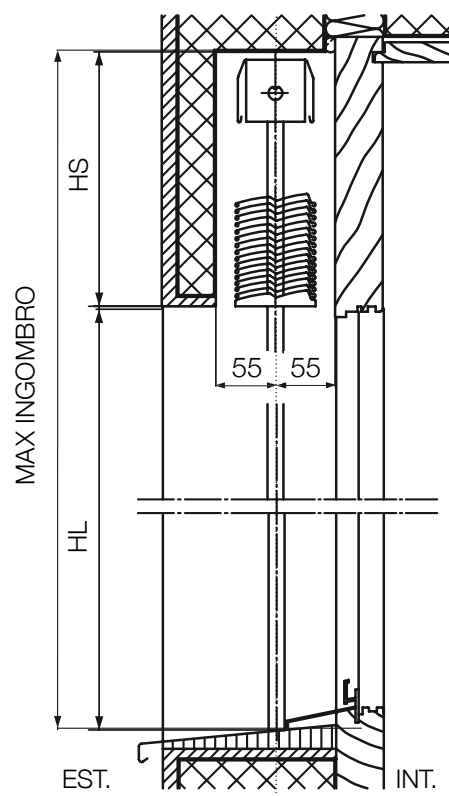
DIMENSIONI LIMITE	SINGOLO		ACCOPPIATO	
	MANUALE	MOTORE	MANUALE	MOTORE
Altezza luce (HL) min.	600* mm	600* mm	600* mm	600* mm
Altezza luce (HL) max.	4250 mm	4250 mm	4250 mm	4250 mm
Larghezza costruzione (BK) min.	410 mm	520 mm		
Larghezza costruzione (BK) max.	4500 mm	4500 mm		
Superficie massima* (BK x HL)	9,00 m ²	11,00 m ²	9,00 m ²	35,00 m ²
Numero massimo			5	6

*nessuna limitazione HL min., ma assicurare la copertura dell'architrave:
garantire assolutamente HS min. (previa autorizzazione dell'ufficio tecnico)

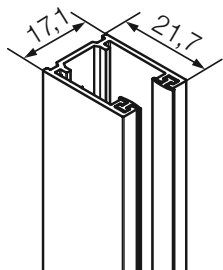
MISURE PREDISPOSIZIONE INCASSO

ALTEZZA LUCE HL	+	ALTEZZA DELL'INCASSO HS					
Da 600 a 1000	■	190	●	215	▶	205	mm
Da 1001 a 1250	■	210	●	235	▶	225	"
Da 1251 a 1500	■	235	●	260	▶	250	"
Da 1501 a 1750	■	255	●	280	▶	270	"
Da 1751 a 2000	■	275	●	300	▶	290	"
Da 2001 a 2250	■	300	●	325	▶	315	"
Da 2251 a 2500	■	320	●	345	▶	335	"
Da 2501 a 2750	■	345	●	370	▶	360	"
Da 2751 a 3000	■	365	●	390	▶	380	"
Da 3001 a 3250	■	390	●	415	▶	405	"
Da 3251 a 3500	■	410	●	435	▶	425	"
Da 3501 a 3750	■	430	●	455	▶	445	"
Da 3751 a 4000	■	455	●	480	▶	470	"
Da 4001 a 4250	■	475	●	500	▶	490	"

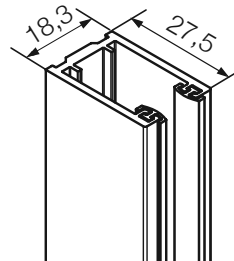
■ MANUALE ● INGRANAGGIO NELL'AREA LAMELLE ▶ MOTORE



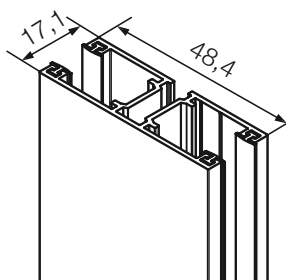
GUIDE



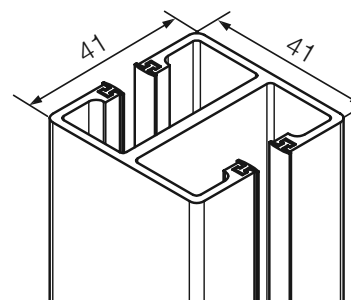
Guida semplice FE cod. 941
Guida autoportante FE cod. 946



Guida autoportante FD cod. 945

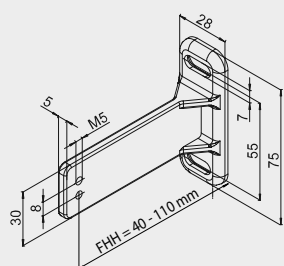


Guida doppia FD cod. 954
Guida semplice FER cod. 944

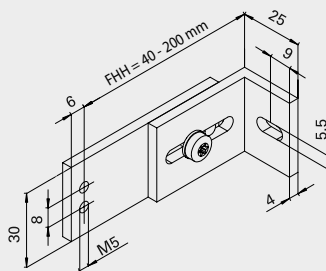


Guida doppia cod. 934
Guida doppia FDR cod. 955

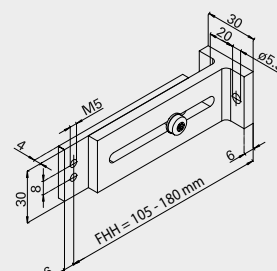
SQUADRETTE PER GUIDE



Squadretta per guide in ghisa
cod. tipo 2



Squadretta per guide FEH
cod. tipo 3



Squadretta per guide
cod. tipo 4

OPTIONAL VR 90

- Guida estrusa o Guida cordino funicella.
- Lamelle disponibili anche perforate (5% di fori, diametro fori 0,8 mm).
- Azionamento manuale o a motore.
- Integrabili con sistema IO o Domotica.

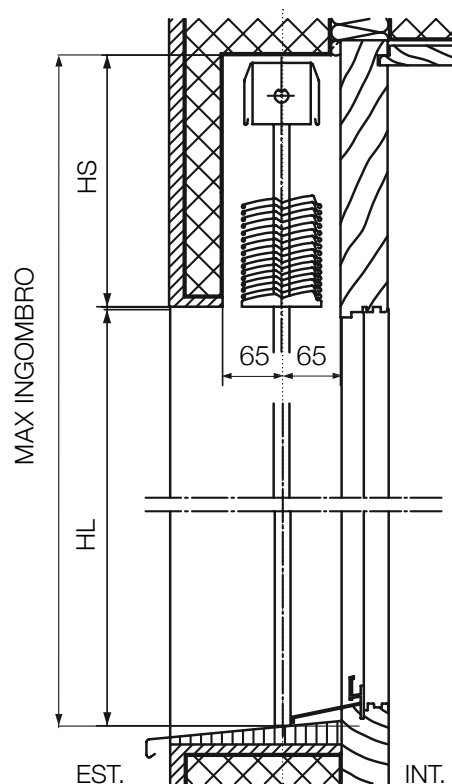
DIMENSIONI LIMITE	SINGOLO		ACCOPPIATO	
	MANUALE	MOTORE	MANUALE	MOTORE
Altezza luce (HL) min.	600* mm	600* mm	600* mm	600* mm
Altezza luce (HL) max.	4250 mm	4250 mm	4250 mm	4250 mm
Larghezza costruzione (BK) min.	410 mm	520 mm		
Larghezza costruzione (BK) max.	4500 mm	4500 mm		
Superficie massima* (BK x HL)	9,00 m ²	11,00 m ²	9,00 m ²	35,00 m ²
Numero massimo			5	6

*nessuna limitazione HL min., ma assicurare la copertura dell'architrave:
garantire assolutamente HS min. (previa autorizzazione dell'ufficio tecnico)

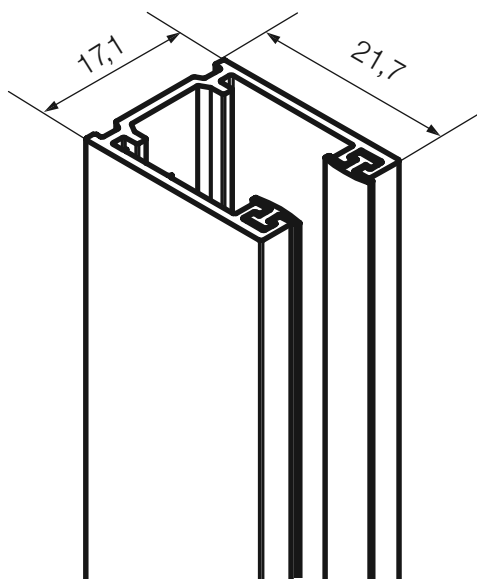
MISURE PREDISPOSIZIONE INCASSO

ALTEZZA LUCE HL	+	ALTEZZA DELL'INCASSO HS		
Da 600 a 1000	■ 230	● 255		mm
Da 1001 a 1250	■ 230	● 255		"
Da 1251 a 1500	■ 230	● 255		"
Da 1501 a 1750	■ 230	● 255		"
Da 1751 a 2000	■ 235	● 260		"
Da 2001 a 2250	■ 250	● 275		"
Da 2251 a 2500	■ 270	● 295		"
Da 2501 a 2750	■ 285	● 310		"
Da 2751 a 3000	■ 300	● 325		"
Da 3001 a 3250	■ 320	● 345		"
Da 3251 a 3500	■ 335	● 360		"
Da 3501 a 3750	■ 350	● 375		"
Da 3751 a 4000	■ 370	● 395		"
Da 4001 a 4250	■ 385	● 410		"

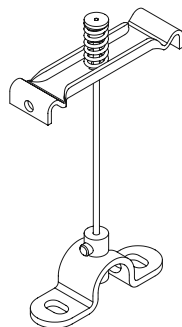
■ AZIONAMENTO MANUALE - MOTORE ● INGRANAGGIO NELL'AREA LAMELLE



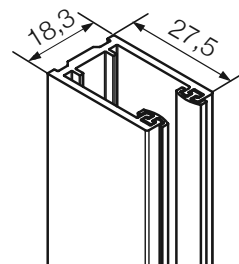
GUIDE



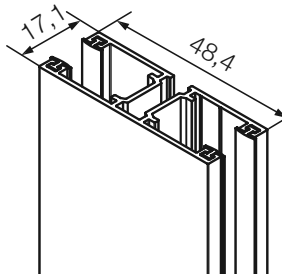
Guida semplice FE **cod. 941**
Guida autoportante FE **cod. 946**



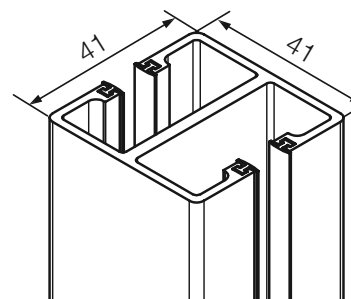
Guida cordino - Funicella **cod. 960**
BK > 3000 nr. 1 cordino centrale
BK > 3600 nr. 2 cordini centrali



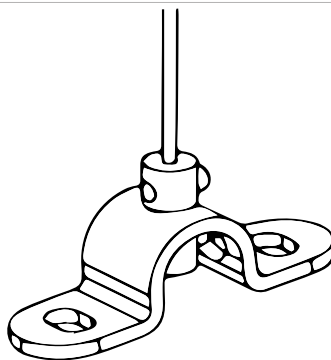
Guida autoportante FD **cod. 945**



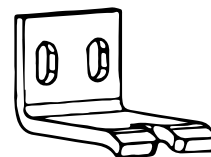
Guida doppia FD **cod. 954**



Guida doppia **cod. 934**

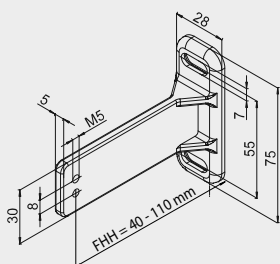


Portafunicella
soglia | davanzale

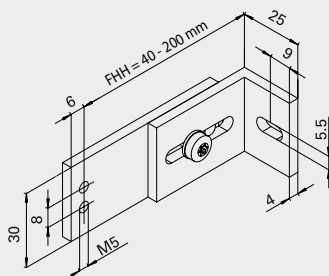


Portafunicella frontale

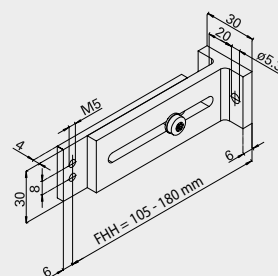
SQUADRETTE PER GUIDE



Squadretta per guide in ghisa
cod. tipo 2



Squadretta per guide FEH
cod. tipo 3



Squadretta per guide
cod. tipo 4